

PRODUCTO:	SILLETA CLIP A 90°	FECHA: SEP 2015
MARCA:	REDI	VERSIÓN: 05
PRESENTACIÓN:	PZA UNITARIA	Página 1 de 2

Descripción:

La silleta clip de 90° está diseñada para realizar descargas perpendiculares a lomo de tubería de PVC en líneas en operación o en cualquier ángulo en líneas nuevas.

Por su diseño es ideal en aquellos casos en los que se tiene que realizar descargas domiciliarias a líneas de atarjeas ya existentes en línea viva y la solución más segura para líneas nuevas.



Compatible con tubería alcantarillada serie métrica, tubería de PVC estructurada doble pared, tubería SI tipo SDR35.

Disponibles para realizar descargas en:

250 mm x 160 mm,
315 mm x 160 mm y
400 mm x 160 mm.

Con un simple sistema de compresión, la silleta clip de 90° REDI es de fácil instalación, su cuerpo central en PVC incluye una tuerca y un anillo elastomérico ubicado en la pared interna de la conexión el cual, al ser apretado utilizando la llave de compresión, realiza el sello hermético sobre la tubería. **NO REQUIERE DE PEGAMENTOS NI SOLVENTES EN LA INSTALACIÓN.**

Aplicaciones y Beneficios

La silleta clip es conveniente en los siguientes casos:

Instalaciones en líneas alcantarilladas existentes: En aquellos casos en los que se requiera realizar descargas a líneas alcantarilladas existentes, la Silleta Clip al ser instalada sobre lomo de la tubería de forma perpendicular no contamina el suelo y facilita las labores a los instaladores.

Sustitución de descargas domiciliarias: En las que en la mayoría de los casos se debe cortar tramos de tubería y/o utilizar pegamento sobre la tubería de PVC, con la silleta Clip únicamente perforamos la tubería y se desliza la conexión al interior de la tubería.

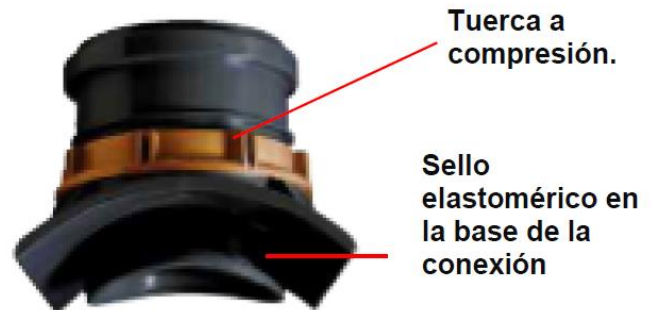
Descargas en líneas nuevas: Por los diámetros que maneja la silleta clip se pueden realizar descargas a red de atarjeas, subcolectores y colectores alcantarillados.

Instalaciones en espacios confinados: En aquellos casos en donde no se puede realizar una excavación apropiada para la instalación, podemos instalar la silleta a lomo de tubería representando ahorros en la excavación.

Desempeño:

La Silleta Clip mecánica es el complemento perfecto para el Sistema de descargas domiciliarias, ofreciendo:

Instalación mecánica: Su instalación se realiza por inserción, únicamente perfora la tubería, deslice y apriete. No requiere de pegamentos ni solventes en su instalación, el sello se realiza a compresión al apretar la tuerca localizada sobre la base del cuerpo, en donde está ubicado un sello elastomérico que se sella en la pared interna de la tubería.



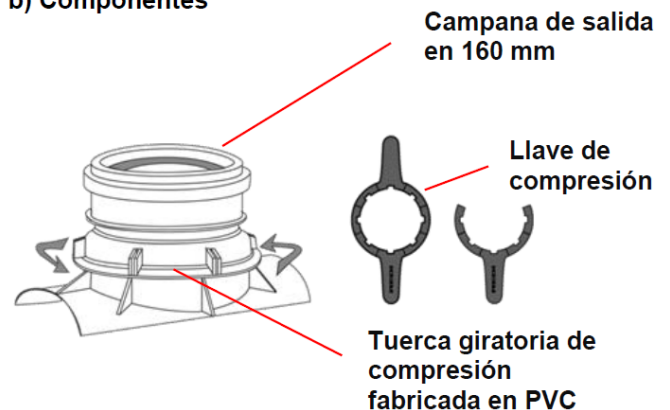
Hermética: Sometida a una prueba de 600 ciclos a una temperatura variable de 60 s/ 75°C y 60 s/ 15°C, la silleta permanece sin deformaciones y sin pérdida de hermeticidad.

Presión de trabajo de 0.5 bar: La silleta está probada para soportar una presión de trabajo de 0.5 bar.

Especificaciones

CONCEPTO	DESCRIPCIÓN
Color	Negro
Toxicidad	No tóxicas, libres de contaminantes
Olor	Inoloras
Aspecto	Resistentes son superficie lisa

b) Componentes

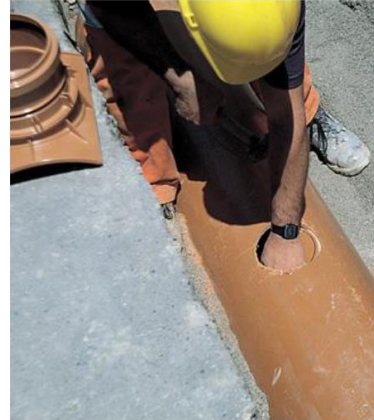


PRODUCTO:	SILLETA CLIP A 90°	FECHA: SEP 2015
MARCA:	REDI	VERSIÓN: 05
PRESENTACIÓN:	PZA UNITARIA	Página 1 de 2

Detalles de Instalación



1 Perforar el tubo
utilizando broca de \varnothing
152 mm (6")



2 Retirar y limpiar
rebabas de la
superficie de corte



3 Insertar la silleta
hasta asentar en el
bordo de la tubería.
Apretar firmemente.

Para cualquier aclaración o duda por favor de contactar a los siguientes números:

WHATSAPP:
22 26 16 13 76
22 27 06 62 21

OFICINA:
222 893 2860 / 893 2843

CORREOS:
ventas_typsa@hotmail.com
tubosyplasticos1@hotmail.com

TECNICO ESPECIFICADOR:
técnico.typsa@hotmail.com
22 27 06 64 88